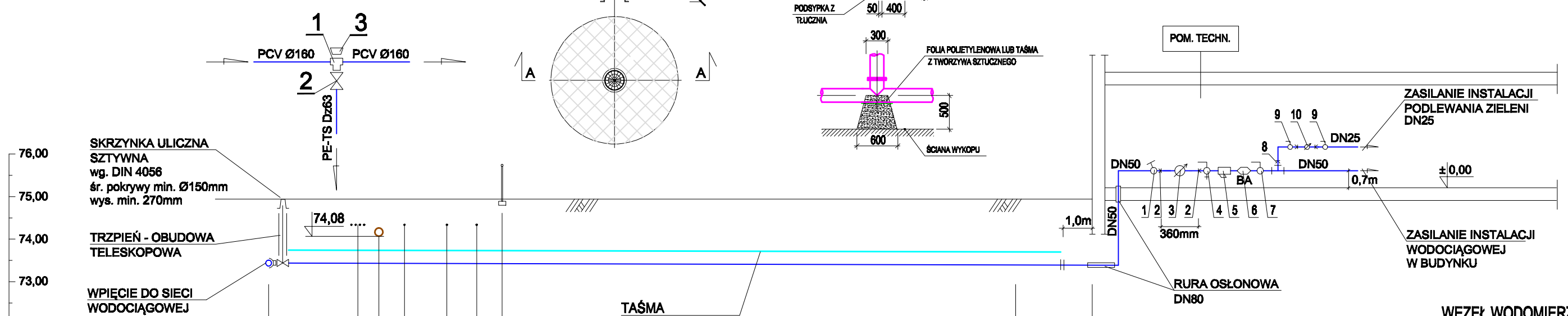
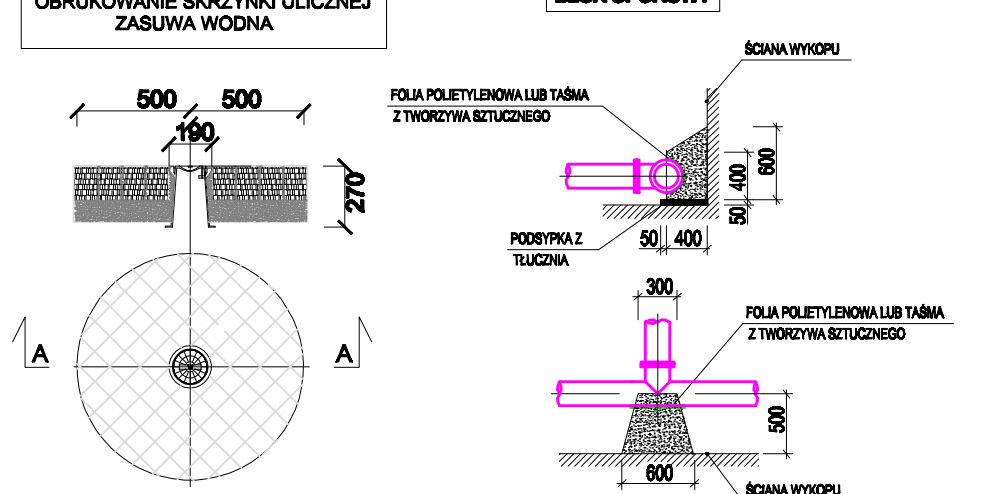


1	Opaska uniwersalna Ø150/2" np. firmy HAWLE /montaż PWIK Nowy Tomyśl/	szt. 1
2	Zasuwa do przyłączy domowych PN 10 DN 50, np. firmy HAWLE nr. kat. 2520 obudowa teleskopowa i skrzynka uliczna	kpl.1
3	Blok oporowy betonowy z bet. C16/20 według rys. detali	kpl.1



		WEZŁ WŁĄCZENIOWY W0	TRASA ISTN. SIECI ELEKTRYCZNEJ 4eNN	TRASA PROJ. KANALIZACJI DESZCZOWEJ	TRASA ISTN. SIECI TELETECHNICZNEJ	TRASA ISTN. SIECI ELEKTRYCZNEJ eNN	TRASA ISTN. SIECI TELETECHNICZNEJ	LINIA OGRÓDZENIA	ZŁĄCZANIE TRASY WODOCIĄGU W POZIOMIE $\sphericalangle 90^\circ$		
RZĘDNA PROJ. TERENU [m]		74,94	75,00	75,00	75,00	74,90	74,90	74,90	74,80	74,80	
RZĘDNA ISTN. TERENU [m]		74,94	75,00	75,00	75,00	74,90	74,90	74,90	74,80	74,80	
RZĘDNA OSI PRZEWODU [m]		73,44	73,45	73,45	73,45	73,46	73,46	73,46	73,50	73,50	
GŁĘBOKOŚĆ [m]		1,50	1,55	1,55	1,55	1,44	1,44	1,44	1,30	1,30	
ŚREDNICA [mm]			PE Dz63x5,8mm								
SPADEK [%]									$i=0,3\%$		
ODLEGŁOŚĆ [m]		0,00	2,20	2,70	3,20	4,20	4,90	5,50	17,60	19,40	
PUNKT CHARAKTERYSTYCZNY		W0							Z1		

WEZŁ WODOMIERNICZY INSTALACJI WODY BYTOWEJ

1	Zawór przelotowy - grzybkowy PN16 DN50	szt. 1
2	Redukcja DN50/DN25	szt. 2
3	Wodomierz objętościowy kl. "C" np. typu ALTAIR V3 DN25 MIROMETR, długość zabud. =360mm + zestaw montażowy do wodomierza Dostawa i montaż wodomierza - PWIK Nowy Tomyśl	szt. 1
4	Zawór odcinający z kurkiem spustowym DN50	szt. 1
5	Filtr siatkowy mechaniczny DN50	szt. 1
6	Zawór zwrotny antyskażeniowy typu BA DN50 /SOCLA/	szt. 1
7	Zawór odcinający PN16 DN50	szt. 1

UKŁAD OLICZNIKOWANIA INSTALACJI PODLEWANIA ZIELENI

8	Trójnik st. ocynkowany DN50/25	szt. 1
9	Zawór kulowy gwintowany DN25	szt. 2
10	Wodomierz skrzydełkowy typu Js-0,6 DN15 METRON, długość zabud. =230mm + zestaw montażowy do wodomierza + redukcja DN25/DN15 - 2 szt.	szt. 1

M-Projekt Magdalena Gałczyńska-Krawczyk
 Nowa Boruja 36, 64-300 Nowy Tomyśl tel. +48 607 289 585 NIP:788-183-60-43

Objekt : ROZBUDOWA, ADAPTACJA PODDASZA NIEUŻYTKOWEGO, REMONT I PRZEBUDOWA FUNKCJONALNO TECHNICZNA BUDYNKU SZKOŁY MUZYCZNEJ W NOWYM TOMYŚLU PRZY PL. CHOPINA DZIAŁKI NR 933/3 i 934/1

Inwestor : PAŃSTWOWA SZKOŁA MUZYCZNA I ST. IM. WITOLDA LUTOSŁAWSKIEGO PLAC CHOPINA 14, 64-300 NOWY TOMYŚL

Treść rysunku : PRZYŁĄCZE WODY ZIMNEJ Skala :

Projektował : mgr inż. Tomasz Woźniak nr upr. WKP/0035/POOS/03 Nr rys. Is-03

Sprawdził : mgr inż. Roman Pluciński nr upr. WKP/0287/POOS/08

Opracował : mgr inż. Iwona Woźniak Data : 11.2013r.

Kopiowanie, uzupełnianie oraz odstępowanie osobom trzecim bez pisemnej zgody firmy M-Projekt jest zabronione.